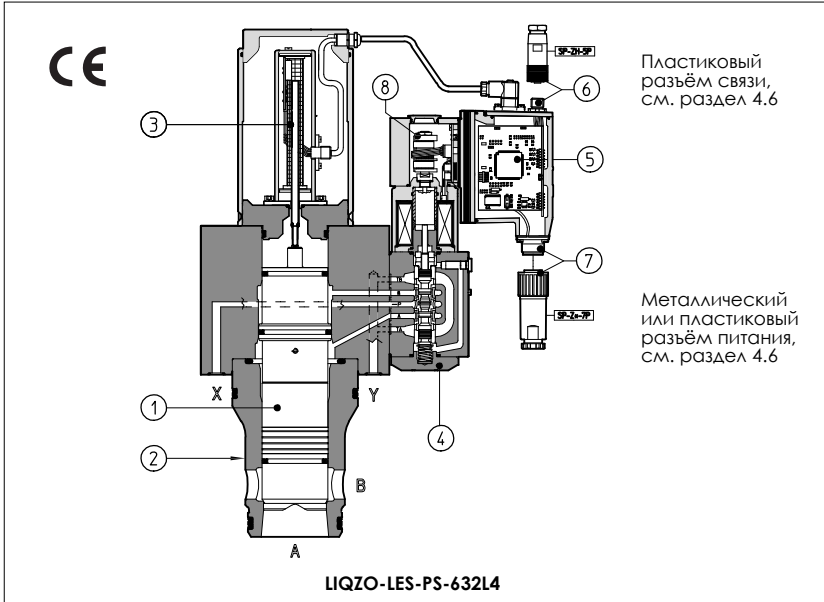


Пропорциональные дроссельные картриджи типа LIQZO-L*, 2-х линейные

высокодинамичные, ISO 7368 размеры от 16 до 80



LIQZO - 2-х линейные пропорциональные картриджные клапаны, разработанные для установки в блоки и обеспечивают возможность управления расходом в зависимости от электронных опорных сигналов. Клапаны работают совместно с электронными драйверами, см. раздел [8], которые обеспечивают возможность регулировки положения основного золотника в зависимости от показаний опорного сигнала, поступающего от узла контроля и управления машины.

Клапаны поставляются в следующих исполнениях:

- -L, с двумя встроенными датчиками положения (3) и (8);
- -LE, -LES как -L плюс аналоговая (LE) или цифровая (LES) встроенная электроника (5).

Регулирование осуществляется тарелкой (1) с двойной зоной управления, которая перемещается внутри втулки (2) и оборудован датчиком положения LVDT (3).

Золотник управляется высокодинамичным пропорциональным распределителем (4) в "прочном" исполнении, чтобы выдерживать значительные вибрации и высокие механические нагрузки (типа DLHZO для картриджей размером до 50 и типа DLKZOR для картриджей размером до 80) - см. табл. F180.

Встроенная электроника (5), а также выполненная на заводе калибровка обеспечивает высокие характеристики и взаимозаменяемость клапанов, облекая процесс подключения и установки.

Для цифровой версии -LES имеются следующие интерфейсы связи (6):

- -PS, последовательный интерфейс связи RS232. Опорный сигнал на распределитель обеспечивается аналоговыми командами, направляемыми на разъем с 7 (или 12) контактами (7).
- -BC, интерфейс CANbus
- -BP, интерфейс PROFIBUS-DP

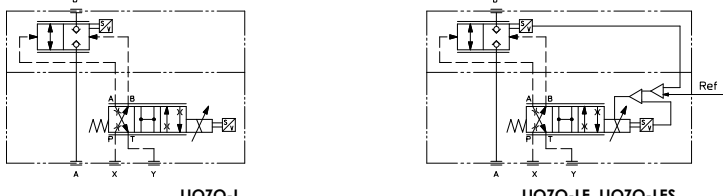
В интерфейсах типа -BC и -BP опорный сигнал на клапаны направляется по "fieldbus". В процессе запуска или технического обслуживания клапаны могут приводиться в действие при помощи аналоговых сигналов, которые подаются на разъем с 7 (или 12) контактами (7).

- Ускоренное время срабатывания и высокие динамические характеристики;
- Основные области применения: выдув пластиковых изделий, керамическое производство, прошивно-высечное оборудование, литье под давлением, литейное оборудование, производство листовой стали;
- ISO 7368, размеры от 16 до 80;
- Макс. расход до 4500 л/мин с падением давления $\Delta p = 5$ бар, см. раздел [2];
- Макс. давление: 350 бар.

1 КОД МОДЕЛИ

LIQZO	- LES	-PS	-25	2	L4	/ *	**	/*
Клапан управления расходом							Синтетич. жидкости: WG = водн. гликоль PE = фосф. эфир	
L = с двойным встроенным датчиком положения	LE = как L плюс встроенная электроника	LES = как L плюс встроенная цифровая электроника					Номер партии	
Интерфейсы связи (только для LES)								
PS = последовательный RS232	BC = CANbus	BP = PROFIBUS-DP						
Размер:								
16	25	32	40					
50	63	80						
Замечание: Размер 100 возможен по заказу								
2 = 2-х линейный								
Опции, см. раздел [4]								
для исполнения -LE:								
I = опорный ток (4÷20 мА)								
F = сигнал об отказе								
Q = сигнал включения								
Z = сигналы включения, отказа и монитора (12 конт. разъем)								
для исполнения -LES (12 конт. разъем):								
Z = двойное питание, включ. и отказ								
Регулировочные характеристики: L4 = линейная								

2 ГИДРАВЛИЧЕСКИЕ ХАРАКТЕРИСТИКИ (минеральное масло ISO VG 46 при 50 °C) (3)

Гидравлические символы							
	LIQZO-L	LIQZO-LE, LIQZO-LES					
Модель	LIQZO-L, LIQZO-LE, LIQZO-LES						
Размер	16	25	32	40	50	63	80
Макс. регулируемый расход при $\Delta p = 5$ бар	250	500	800	1200	2000	3000	4500
при $\Delta p = 10$ бар	350	700	1100	1700	2800	4250	6350
Максимальный расход	600	1200	1800	2500	4000	6000	10000
Макс. давление	350						
Номинальный расход пилотного клапана при $\Delta p = 70$ бар	4	7	14	40	40	90	90
Утечки пилотн. клапана при P = 100 бар	0,2	0,2	0,3	0,7	0,7	1	1
Время срабатывания при изменении сигнала 0 ÷ 100% (1)	13	14	15	18	20	24	30
Объем управления	1,6	2,2	7,0	9,4	17,7	32,5	39,5
Гистерезис [% от макс. расхода]	≤ 0,1%						
Повторяемость [% от макс. расхода]	± 0,1%						
Тепловой дрейф	смещение нуля < 1% при $\Delta T = 40^\circ C$						

Вышеприведенные стандартные характеристики относятся к клапанам, работающим с электронными драйверами Atos, см. раздел [8].
 (1) Время срабатывания при изменении сигнала (0% → 100%) измеряется между 10% и 90% значения ступени и в значительной степени зависит от регулировки клапана.
 (2) Рекомендуемое давление управления 140 ÷ 160 бар.
 (3) В случае прерывания на длительное время подачи гидравлического питания на пилотный клапан, следует отключить электронный драйвер во избежание перегрева.

3 ОСНОВНЫЕ ХАРАКТЕРИСТИКИ ДРОССЕЛЬНЫХ КАРТРИДЖНЫХ КЛАПАНОВ ТИПА LIQZO-L*

Монтажное положение	Любое
Характеристика стыковочной поверхности	Шероховатость Ra 0,4, неплоскостность 0,01/100 (ISO 1101)
Температура окружающей среды	от -20°C до +70°C для исполнения -L; от -20°C до +60°C для исполнений -LE и -LES
Рабочая жидкость	Гидравлическое масло DIN 51524 ... 535, другие типы жидкостей см. раздел [1]
Рекомендуемая вязкость	15 ÷ 100 сСт при 40°C (ISO VG 15 ÷ 100)
Класс чистоты рабочей жидкости	ISO 18/15, достигается при тонкости фильтрации 10 мкм и рекомендуемом β _z ≥75
Температура рабочей жидкости	от -20°C до +60°C (стандартные и /WG уплотнения) от -20°C до +80°C (уплотнения /PE)

3.1 Характеристики катушек

Модель клапана	LIQZO-L*-16...50	LIQZO-L*-63...80
Сопrotивление катушки К при 20°C	3 ÷ 3,3 Ω	3,8 ÷ 4,1 Ω
Макс. ток в электромагните	2,6 А	3 А
Макс. мощность	35 Ватт	40 Ватт
Класс защиты (СЕI EN-60529)	IP65 для исполнения -L; IP65÷67 для исполнений -LE и -LES, в зависимости от типа разъёма (см. разд. 4.6)	
Кoeffициент использования	Непрерывная эксплуатация (ED=100%)	

4 ОПЦИИ ВСТРОЕННОЙ ЭЛЕКТРОНИКИ И ПРИСОЕДИНЕНИЕ

4.1 Опция /I Предусматривает опорный сигнал и сигнал обратной связи по току 4÷20 мА вместо стандартного 0÷10 В (±10 В). Как правило, данная опция применяется в случае значительного расстояния между узлом управления и контроля машины и клапаном или же в случае, когда на опорный сигнал могут воздействовать электрические помехи. При обрыве кабеля опорного сигнала происходит отключение машины.

4.2 Опция /F Опция безопасности, обеспечивающая переключение выходного сигнала на ноль в случае обрыва кабеля от датчика. В этом случае клапан работать не будет.

4.3 Опция /Q Опция безопасности, обеспечивающая возможность включения и выключения без прекращения электропитания.

4.4 Опция /Z Для исполнения -LE: опция обеспечивает такие же характеристики как /F и /Q плюс сигнал монитора о положении золотника.

Для исполнения -LES: опция безопасности специально для интерфейсов -BC и -BP, предусматривает два отдельных вида электропитания по цифровым электронным контурам и по фазе питания электромагнита. Кроме того, предусмотрены сигналы Отключения и Ошибки. Опция /Z позволяет прервать функционирование клапана, отключив подачу питания на электромагнит (например, в аварийном случае, как предусмотрено Европейскими Нормами EN954-1 для комплектующих с категорией защиты 2). При этом остаётся подача питания на цифровые электронные контуры, что позволяет избежать возможной ситуации сбоя контроллера "fieldbus" машины. По электрическому подсоединению, см. табл. G200 и G210.

4.5 Подсоединение встроенных электронных блоков

Для электроподсоединения должны быть предусмотрены экранированные кабели: экран должен быть подсоединен к нулю питания со стороны генератора, см. табл. F003

РАЗЪЁМ ПОДАЧИ ПИТАНИЯ					
PIN	ОПИСАНИЕ СИГНАЛА	-LE, -LES	-LE/I	-LE/F	-LE/Q
A	Электропитание 24 В DC	Стабилизированное:	+24 В DC		
B	Ноль электропитания	Отфильтрованное и выпрямленное:	Vrms = 21 ÷ 33 (макс. 2 Вpp)		
C	Нулевой сигнал	Опорный 0 В DC	Опорный 0 В DC	Опорный 0 В DC	Сигнал для подключения нормального функционирования 9 ÷ 24 В DC
D	Входной сигнал +	0 ÷ 10 В DC	4 ÷ 20 мА	0 ÷ 10 В DC	0 ÷ 10 В DC
E	Входной сигнал -				
F	Монитор	0 ÷ 10 В на контакт С (сигнал 0 В DC)	4 ÷ 20 мА на контакт С (сигнал 0 В DC)	Сигнал тревоги = 0 В DC	0 ÷ 10 В DC на контакт В (сигнал 0 В)
	Положение золотника	1 В = 10% от положения золотника	4 ÷ 20 мА = 0÷100% положения золотника	Нормальная работа = +24 В DC	1 В = 10% от положения золотника
G	Земля	Подключается только, если питание не соответствует VDE 0551 (СВ 14/6)			

РАЗЪЁМЫ СВЯЗИ (для -LES)			
Опция связи	-PS (RS232) штыревой разъём	-BC (CAN Bus) штыревой разъём	-BP (PROFIBUS-DP) гнездовой разъём (обратный ключ)
Номер контакта Описание сигнала	1 NC Не подключен	CAN_SHLD Экран	+5 В Напряжение завершения
	2 NC Не подключен	NC	LINE-A Линия шины (высокий сигнал)
	3 RS_GND Сигнал нуля для линии передачи данных	CAN_GND Сигнал нуля для линии передачи данных	DGNД Сигнал нуля для линии передачи данных/напряжения завершения
	4 RS_RX Линия приема данных с клапана	CAN_H Линия шины (высокий сигнал)	LINE-B Линия шины (низкий сигнал)
	5 RS_TX Линия передачи данных на клапан	CAN_L Линия шины (низкий сигнал)	SHIELD Экран

РАЗЪЁМ ДАТЧИКА ПОЛОЖЕНИЯ (-I)			
РАЗМЕРЫ 16 ÷ 40		РАЗМЕР 50 ÷ 80	
PIN	Описание сигнала	PIN	Описание сигнала
1	ВЫХОДНОЙ СИГНАЛ	1	ВЫХОДНОЙ СИГНАЛ
2	ПИТАНИЕ -15 В DC	2	НЕ ПОДКЛЮЧЕН
3	ПИТАНИЕ +15 В DC	3	ПИТАНИЕ +24 В DC
4	ЗЕМЛЯ	4	ЗЕМЛЯ

Замечание:

- электрические сигналы (например, сигнал обратной связи), обработанные электронным блоком, не должны применяться для отключения/прерывания функций защиты машины. Это соответствует Европейским стандартам (требования безопасности систем и компонентов, применяющих жидкостную и гидравлическую технологию, EN-892).

- инструкции, содержащие основную информацию по подключению и запуску, а также таблицы с техническими спецификациями, всегда поставляются с соответствующими узлами.

4.6 Коды моделей электроразъёмов и разъёмов связи

КОД РАЗЪЁМА	-L		-LE, -LES		-LE/S, -LE/Z -LES/Z	-RS232 (-PS) ИЛИ CANBUS (-BC)	PROFIBUS (-BP)
	Питание	Датчик					
SP-666	SP-666	SP-345	SP-ZH-7P (1)	SP-ZM-7P (1)	SP-ZH-12P (1)	SP-ZH-5P (1)	SP-ZH-5P/BP (1)
КЛАСС ЗАЩИТЫ	IP65	IP65	IP67	IP67	IP65	IP67	IP67

(1) заказывается отдельно (2) разъём M8 комплектуется кабелем длиной 5 м

5 УСТРОЙСТВА ДЛЯ ПРОГРАММИРОВАНИЯ

Функциональные параметры цифровых клапанов, такие как уклон, масштаб, рампа и линеаризация, являются регулируемыми, могут быть легко установлены и оптимизированы графическим интерфейсом при использовании соответствующего программного обеспечения и устройств, совместимых с PC:

KIT-E-SW-PS для электроники с интерфейсом RS232 (опция -PS)

KIT-E-SW-BC для электроники с интерфейсом CANbus (опция -BC)

KIT-E-SW-BP для электроники с интерфейсом PROFIBUS-DP (опция -BP)

см. табл. G500 для полной информации и программных комплектах и минимальных системных требованиях.

Только для опций -BC и -BP функциональные параметры могут быть альтернативно установлены через блок управления fieldbus, используя стандартный коммуникационный протокол, разработанный AtoS.

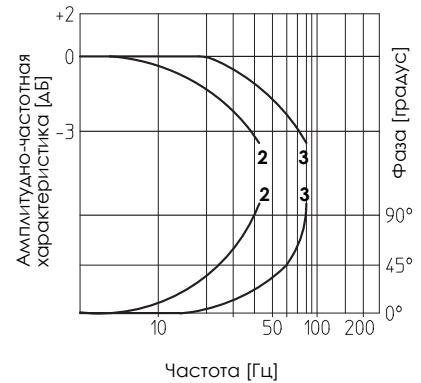
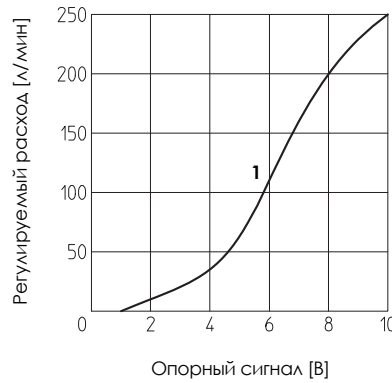
Инструкции по стандартным протоколам (DS301V4.02 для CANbus и DPVO для PROFIBUS-DP) описаны в пользовательских руководствах MAN-S-BC (для опции -BC) и MAN-S-BP (для опции -BP) и снабжены соответствующими программными комплектами.

Вышеупомянутые устройства для программирования необходимо заказывать отдельно.

6 ГРАФИКИ (минеральное масло ISO VG 46 при 50 °C)

6.1 Графики регулирования

1 = LIQZO-L*-16*



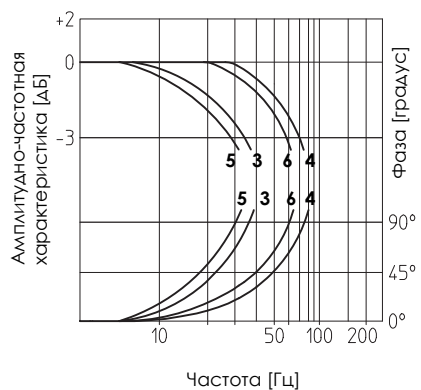
6.2 Частотные характеристики

при номинальных гидравлических характеристиках

2 = LIQZO-L*-16*: 10% ↔ 90%
3 = LIQZO-L*-16*: 50% ± 5%

6.3 Графики регулирования

1 = LIQZO-L*-25*
2 = LIQZO-L*-32*



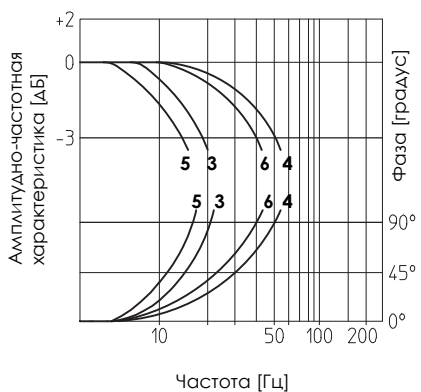
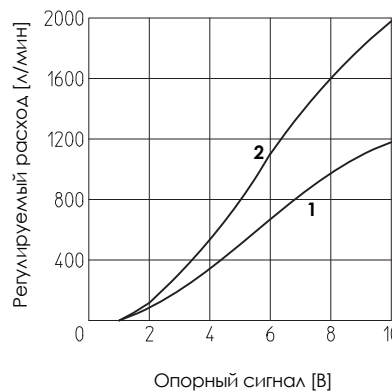
6.4 Частотные характеристики

при номинальных гидравлических характеристиках

3 = LIQZO-L*-25*: 10% ↔ 90%
4 = LIQZO-L*-25*: 50% ± 5%
5 = LIQZO-L*-32*: 10% ↔ 90%
6 = LIQZO-L*-32*: 50% ± 5%

6.5 Графики регулирования

1 = LIQZO-L*-40*
2 = LIQZO-L*-50*



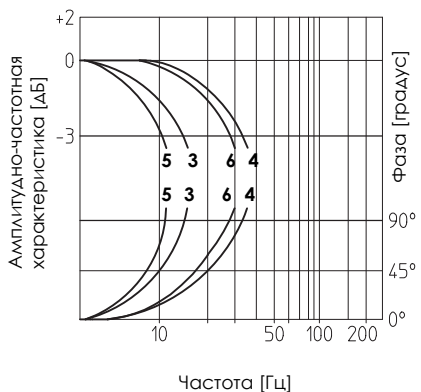
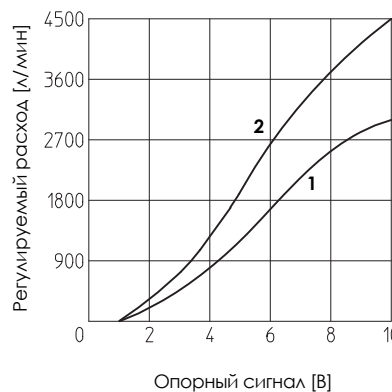
6.6 Частотные характеристики

при номинальных гидравлических характеристиках

3 = LIQZO-L*-40*: 10% ↔ 90%
4 = LIQZO-L*-40*: 50% ± 5%
5 = LIQZO-L*-50*: 10% ↔ 90%
6 = LIQZO-L*-50*: 50% ± 5%

6.7 Графики регулирования

1 = LIQZO-L*-63*
2 = LIQZO-L*-80*



6.8 Частотные характеристики

при номинальных гидравлических характеристиках

3 = LIQZO-L*-63*: 10% ↔ 90%
4 = LIQZO-L*-63*: 50% ± 5%
5 = LIQZO-L*-80*: 10% ↔ 90%
6 = LIQZO-L*-80*: 50% ± 5%

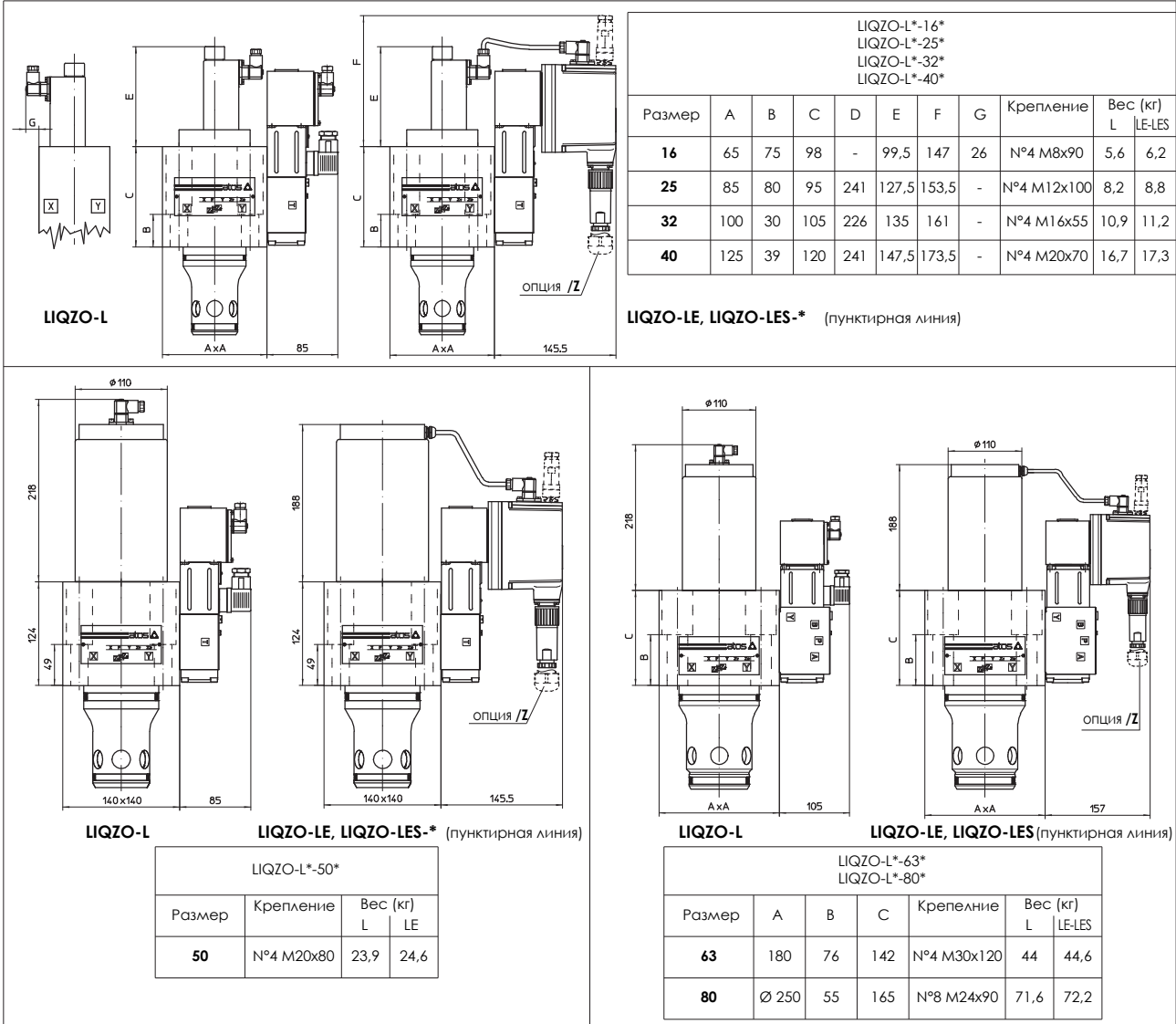
Замечание:

Для клапанов с цифровой электроникой регулируемые характеристики могут быть изменены путем настройки параметров встроенной программы, см. табл. G500.

6.9 Динамическое реагирование

Время реагирования в разделе [2] и частотные всплески на графиках в разделах 6.2, 6.4, 6.6, 6.8 принимаются усредненными. Для клапанов с цифровой электроникой динамические характеристики могут быть оптимизированы путем настройки внутренней программы.

7 ПРИСОЕДИНИТЕЛЬНЫЕ РАЗМЕРЫ [мм]

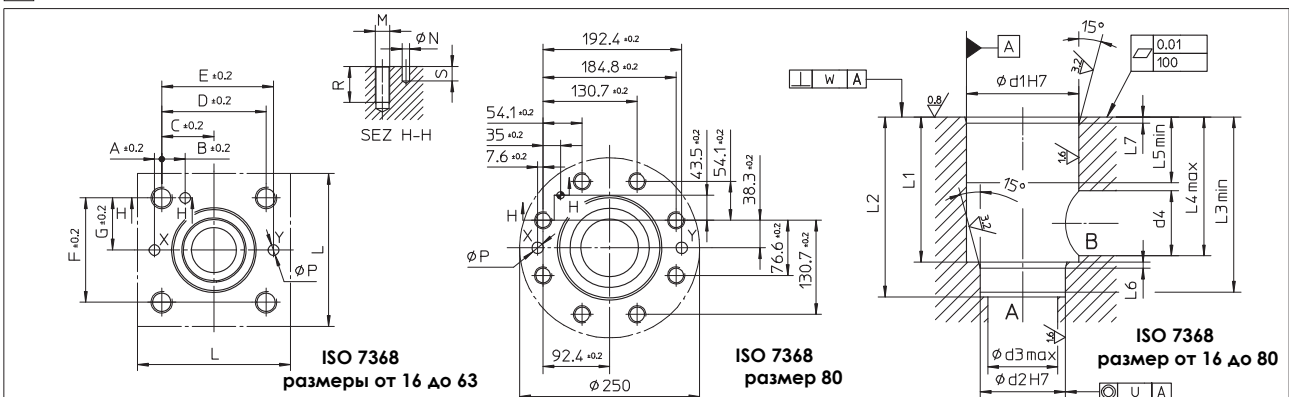


8 ЭЛЕКТРОННЫЕ ДРАЙВЕРЫ ДЛЯ LIQZO-L*

Модель клапана	-L	-LE	-LES
Модели драйверов	E-ME-L	E-RI-LE	E-RI-LES
Техническое описание	G150	G200	G210

Полную информацию о характеристиках драйверов и опциях, см. техническое описание в таблице.

9 ПРИСОЕДИНЕНИЕ КРЫШКИ И РАЗМЕРЫ ОТВЕРСТИЯ [мм]



Размер	КРЫШКА														ОТВЕРСТИЕ													
	A	B	C	D	E	F	G	L	M	∅N	R _{max}	R	S _{min}	∅d1	∅d2	∅d3	∅d4	L1	L2	L3	L4	L5	L6	L7	U	W		
16	2	12,5	23	46	48	46	23	45	M8	4	4	20	6	32	25	16	16	43 ^{+0,1} ₀	56 ^{+0,1} ₀	54	42,5	20	2	2	0,03	0,05		
25	4	13	29	58	62	58	29	85	M12	6	6	30	8	45	34	25	25	58 ^{+0,1} ₀	72 ^{+0,1} ₀	70	57	30	2,5	2,5	0,03	0,05		
32	6	18	35	70	76	70	35	102	M16	6	8	38	8	60	45	32	32	70 ^{+0,1} ₀	85 ^{+0,1} ₀	83	68,5	30	2,5	2,5	0,03	0,1		
40	7,5	19,5	42,5	85	92,5	85	42,5	125	M20	6	10	46	8	75	55	40	40	87 ^{+0,1} ₀	105 ^{+0,1} ₀	102	84,5	30	3	3	0,05	0,1		
50	8	20	50	100	108	100	50	140	M20	8	10	46	8	90	68	50	50	100 ^{+0,1} ₀	122 ^{+0,1} ₀	117	97,5	35	3	4	0,05	0,1		
63	12,5	24,5	62,5	125	137,5	125	62,5	180	M30	8	12	66	8	120	90	63	63	130 ^{+0,1} ₀	155 ^{+0,1} ₀	150	127	40	4	4	0,05	0,2		
80	См. рисунок									M24	10	16	54	8	145	110	80	80	175 ^{+0,2} ₀	205 ^{+0,2} ₀	200	170,5	40	5	5	0,052	0,2	